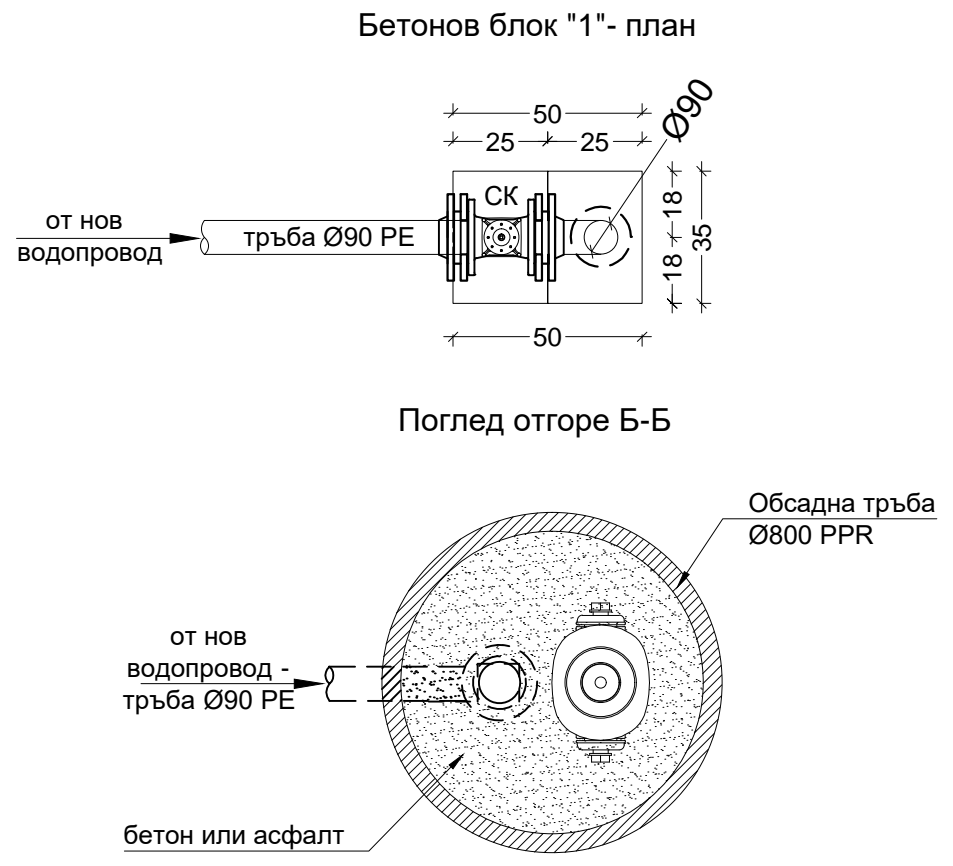
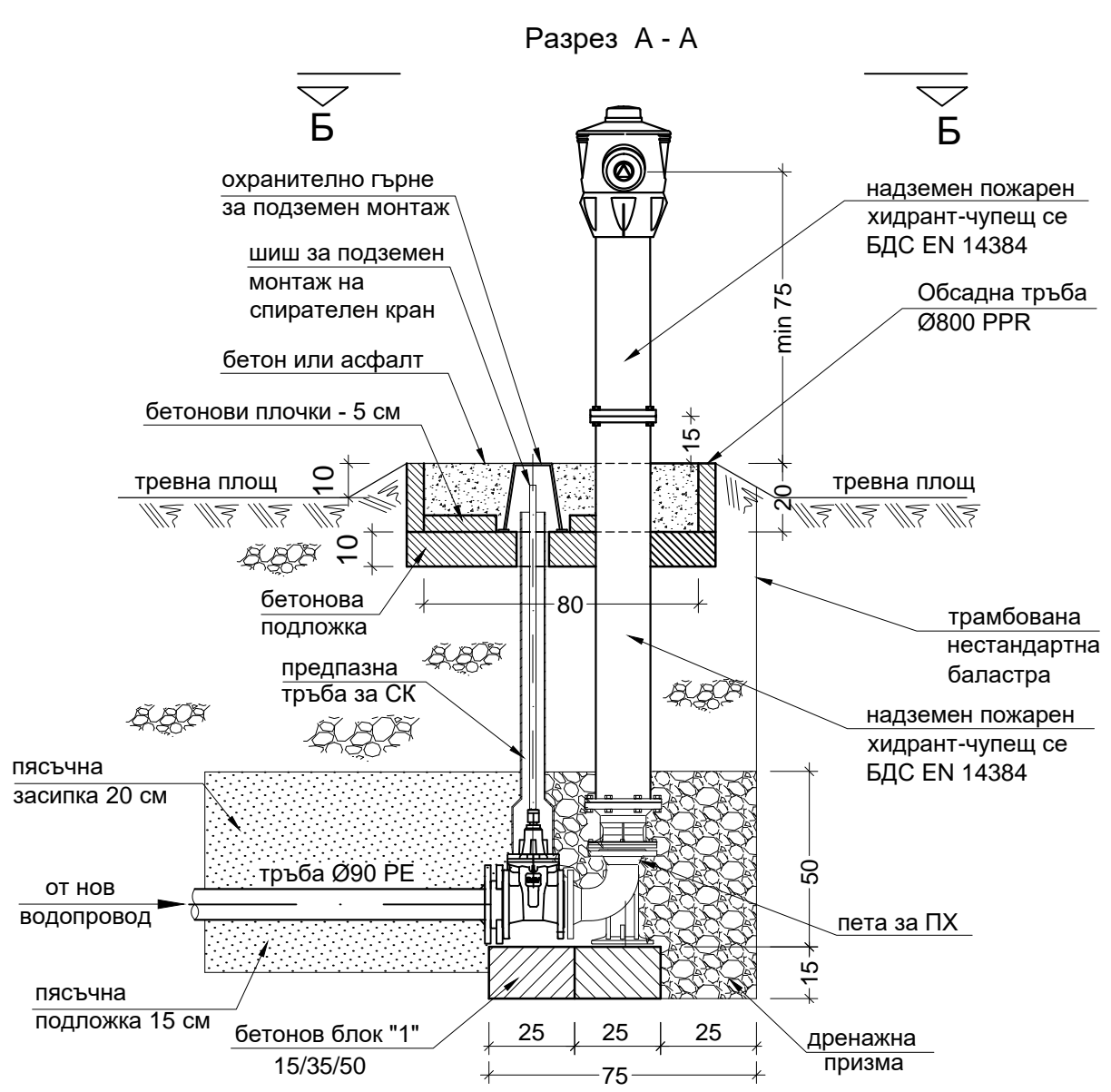



# ДЕТАЙЛ ЗА УКРЕПВАНЕ НА НАДЗЕМЕН ПХ М 1:20



Съгласували	Геодезия	Конструктивна	Пътна	ПБЗ	ПБ
Име	инж. Д. Димитров	инж. А. Романов	инж. А. Янева	инж. Ст. Антонова	инж. Ст. Антонова
Подпис					

	<b>ВЪЗЛОЖИТЕЛ</b>	ДЪРЖАВНА ПСИХИАТРИЧНА БОЛНИЦА ЗА ЛЕЧЕНИЕ НА НАРКОМАНИИ И АЛКОХОЛИЗЪМ		
	<b>ОБЕКТ</b>	Нов уличен водопровод с диаметър Ø160мм от ПЕВП за водоснабдяване кв.50, УПИ I -318,(ПИ с кад.идент.68134.4127.318), м. "Назърица, землище Суходол", с начало: връзка при О.Т.312 О.Т.313 - О.Т.312 - О.Т.311 - О.Т.310-- О.Т.309- О.Т.308-- О.Т.307-- О.Т.306-- О.Т.305-- О.Т.304-- О.Т.303-- О.Т.301-- О.Т.300 от съществуващ водопровод Ø900 стомана, по улицата в южна и западна посока до сградно водопроводно отклонение на УПИ	част:	ВОДОСНАБД.
<b>ЧЕРТЕЖ</b>	Детайл за укрепване на надземен пожарен хидрант	фаза :	РП	
		дата	01.2019г.	
		М	1:20	
		лист	11 / 14	
<b>ПРОЕКТАНТИ</b>				
<b>Р-Л ОТДЕЛ</b>	инж. А. ГАРАГУШКОВА			
<b>СТ. ПРОЕКТАНТ</b>	инж. Ц. ДИМИТРОВА			
<b>ПРОЕКТАНТ</b>	инж. Ст. Антонова			

София 1766  
ж.к. Младост 4  
Бизнес Парк София  
сграда 2А  
тел: (+359 2) 812 24 53  
факс: (+359 2) 812 24 52  
www.sofyskavoda.bg